

BELT FASTENERS / GRAPAS

4B GRIPWELL FASTENER

LIGHT DUTY FASTENER

- For elevator belts up to 630 kN/m and up to 7.0mm max. thickness
- Vice grip between serrated jaws
- For longer joints use 2 fasteners of equal length per joint. e.g. 2 x 150mm Gripwell fasteners for a 300mm wide belt

GRAPA GRIPWELL DE 4B

GRAPA LIGERA

- Para cintas elevadoras hasta 630kN/m hasta espesor máximo de 7 mm
- Lija entre grapas aserradas para mayor sujeción
- Para uniones más grandes utiliza 2 grapas de la misma longitud por unión Ej: 2 grapas de 150 para banda de 300 mm

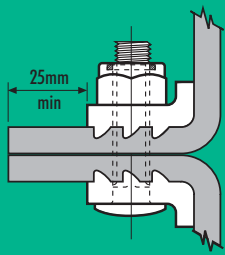
SUPERGRIP SYSTEM

- Easy to fit modular system of 50mm segments
- 4 versions available for belts up to 1250 kN/m without thickness limitation
- Each assembly comprises 2 half joints, high tensile bolt & self-locking nut
- With standard nylon nuts - max temp. 80° C, for temp. 80° C+ specify Philidas nuts
- Available in stainless steel

SISTEMA SUPERGRIP

- Fácil de instalar, segmentos de 50 mm
- 4 versiones disponibles para bandas de hasta 1250 kN/m sin límite de espesor.
- Cada grapa está compuesta de 2 medias grapas, tornillo de alto tensado y tuerca autobloc.
- Para tuercas de nylon, temp. máxima: 80° C, para temperaturas de más de 80° C hay que especificar tuercas Philidas
- Disponible en acero inoxidable

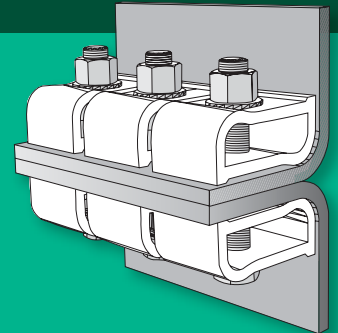
4B GRIPWELL



SUPERGRIP

Example of joint using 3 Supergrips on a belt of 150 to 195mm wide. 25mm minimum belt projection for all sizes.

Ejemplo de junta con 3 mordazas tipo Supergrip en una correa con entre 150 y 195 mm de anchura. Proyección mínima de la correa de 25 mm para todos los tamaños.



LIGHT DUTY GRAPA LIGERA

Belt Width Ancho de banda (in) (mm)	Actual Length Longitud actual (mm)	Bolt Holes No. agujeros (mm)	Ø (mm)	Centres Centros (mm)	
2	50	45	2	8.0	25
2½	65	57	2	8.0	33
3	75	70	2	8.0	43
3½	90	83	3	8.0	2x28
4	100	96	3	8.0	2x33
4½	115	109	3	8.0	2x42
5	125	122	4	8.0	3x32
5½	140	134	4	8.0	3x36
6	150	147	4	8.0	3x40
6½	165	160	5	8.0	4x33
7	175	172	5	8.0	4x36
8	200	198	6	8.0	5x34
9	225	223	6	8.0	5x40
10	250	248	7	8.0	6x37
11	275	273	7	8.0	6x41
12	300	299	8	8.0	7x39

SUPERGRIP SYSTEM SISTEMA SUPERGRIP

	<p>Supergrip No.1</p> <p>Belt Strength - 500kN/m max. Fuerza de rotura de la banda</p> <p>Weight Peso - 0.5Kgs</p> <p>M14 Bolts</p>
	<p>Supergrip No.2</p> <p>Belt Strength - 800kN/m max. Fuerza de rotura de la banda</p> <p>Weight Peso - 0.8Kgs</p> <p>M14 Bolts</p>
	<p>Supergrip No.3</p> <p>Belt Strength - 1000kN/m max. Fuerza de rotura de la banda</p> <p>Weight Peso - 0.85Kgs</p> <p>M14 Bolts</p>
	<p>Supergrip No.4</p> <p>Belt Strength - 1250kN/m max. Fuerza de rotura de la banda</p> <p>Weight Peso - 1.83Kgs</p> <p>M14 Bolts</p>

Bespoke belt clamps available for belts over 1250kN/m. Contact 4B's technical department.

Disponibles grapas de banda hechas a medida para tornillos por encima de 1250Kn/m. Contacte con el departamento técnico de 4B.